

Дроссели двустороннего действия (сталь) FT251/2-S 50 МПа (500 бар)

[1] Описание

Дроссели игольчатого типа, с двусторонней регулировкой расхода, регулируемые порты с резьбой BSP для монтажа в линии.

Корпус, игла и пружина из стали.

Максимальное рабочее давление: 400 бар.

Нитриловое уплотнительное кольцо.

Регулировочная рукоятка с фиксирующим винтом.



[2] Код для заказа

(1)					(2)		(3)
FT	251	/	2	-	S	-	

(1) FT251/2: Дроссель игольчатого типа, стальной корпус

(2) S: Специальный вариант

(3) Размеры:

14: Порты 1/4" BSP, Q макс. 16 л/мин

A 46 – C 17 – E 12 – øF 22 – H 61 – M 4,5

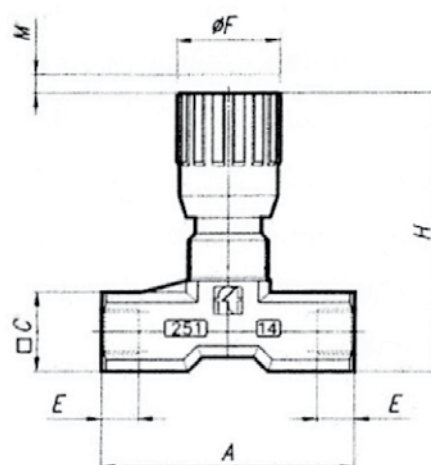
38: Порты 3/8" BSP, Q макс. 30 л/мин

A 55 – C 22 – E 13 – øF 27 – H 74 – M 7

12: Порты 1/4" BSP, Q макс. 60 л/мин

A 70 – C 27 – E 16 – øF 33 – H 85,5 – M 10

(Технические характеристики и размеры могут быть изменены без предупреждения.)



[3] Типовые графики

